

Metody doboru i podłączenia ściemniacza

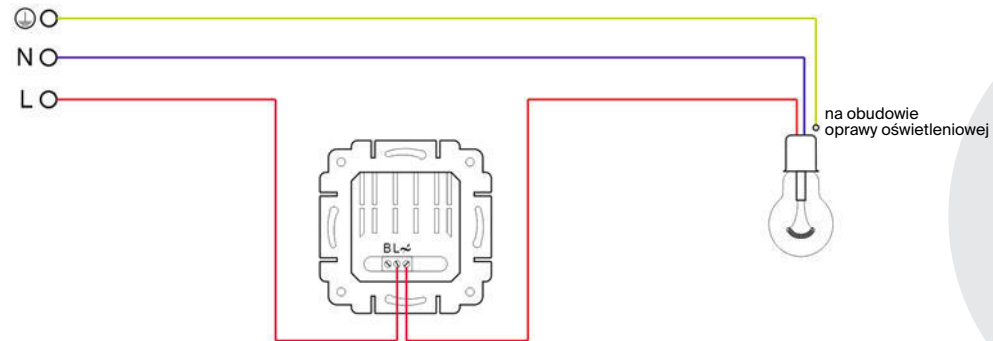
1. Dobór ściemniacza

Aby oprawy LED działały prawidłowo wraz ze ściemniaczem, należy go dobrać w sposób właściwy. W tym celu trzeba sprawdzić oznaczenie sterownika i określić metodę ściemniania. Ze względu na zasadę działania ściemniacze można podzielić na urządzenia z przednią krawędzią (Leading Edge Dimming) oraz z tylną krawędzią (Trailing Edge Dimming). Ściemniacze odcinające przednią krawędź półfali oznaczone są symbolami RL albo TRIAC. Ściemniacze odcinające tylną krawędź półfali oznaczone są symbolami RC albo MOSFET. W przypadku gdy sterownik nie ma oznaczenia dotyczącego metody ściemniania, wówczas w sprzedaży są uniwersalne ściemniacze z przełącznikami DIP na tylnym panelu, gdzie w razie potrzeby możesz wybrać prawidłowy tryb ściemniania (RL/RC). Należy również wziąć pod uwagę całkowity pobór mocy wszystkich opraw LED, podłączanych do ściemniacza, i, mając to na względzie, wybrać ściemniacz z rezerwą mocy 15-20%.

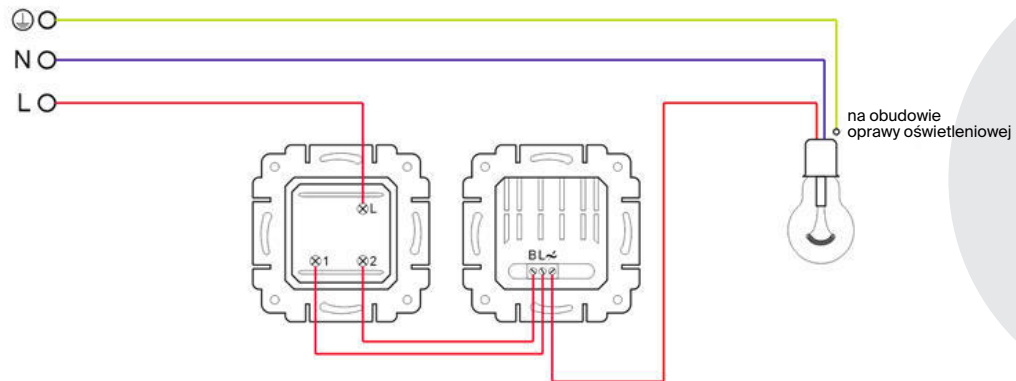
2. Podłączenie ściemniacza

Podłączenie ściemniacza odbywa się zgodnie ze schematem dostarczonym wraz z urządzeniem. Na poniższych rysunkach przedstawiono opcje podłączenia ściemniaczy.

2.1 Schemat połączeń ściemniacza

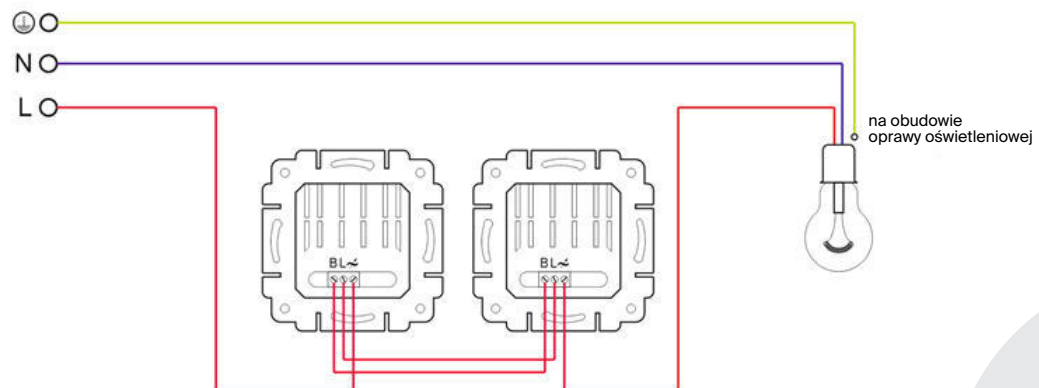


2.2 Podłączenie ściemniacza z przełącznikiem przelotowym



2.3 Podłączanie dwóch ściemniaczy do obrotowego przełącznika

Ta wersja obrotowego przełącznika jest stosowana w przypadkach, gdy wymagana jest możliwość nie tylko włączenia, ale także sterowania jasnością z dwóch miejsc. Należy pamiętać, że w takim przypadku to wymagałoby dwóch identycznych ściemniaczy. W takim obrotowym przełączniku należy użyć ściemniaczy przelotowych.



Technical

2.4 Podłączenie ściemniacza wraz z przyciskami sterowania oświetleniem

Taki układ umożliwia sterowanie oświetleniem z więcej niż dwóch miejsc.

